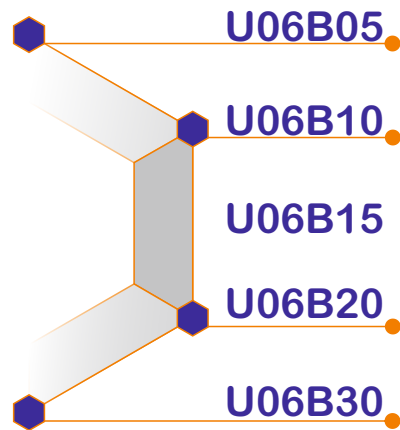
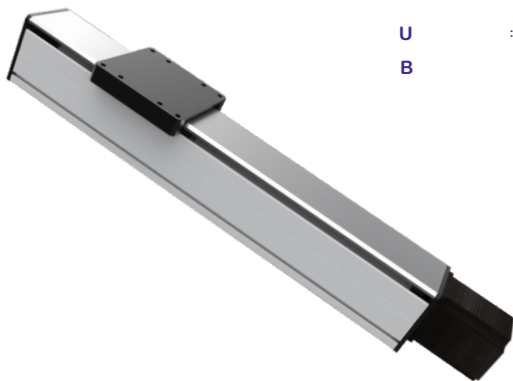


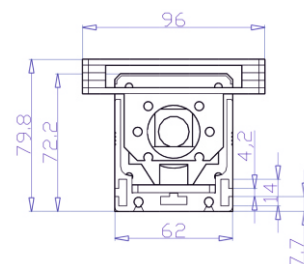
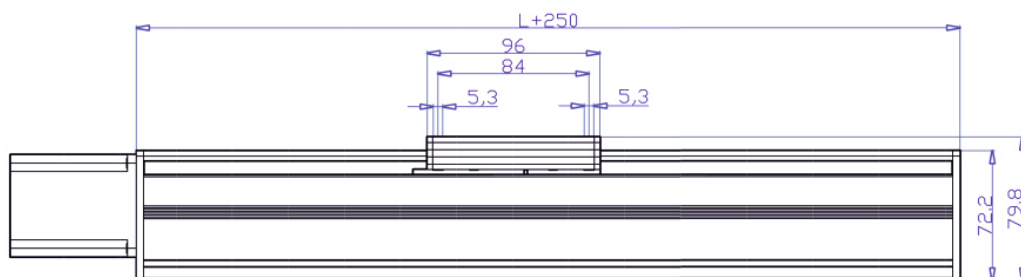
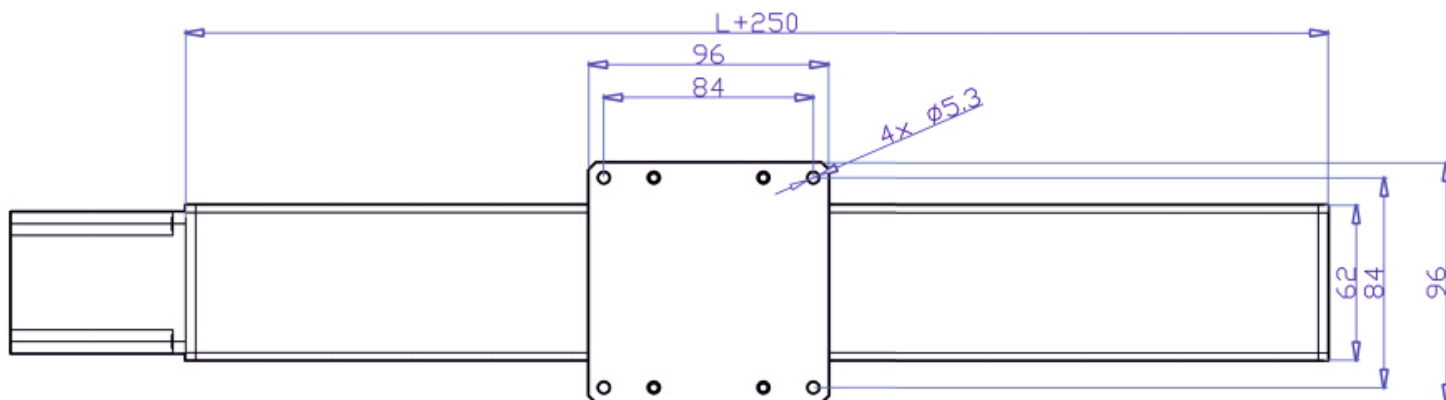
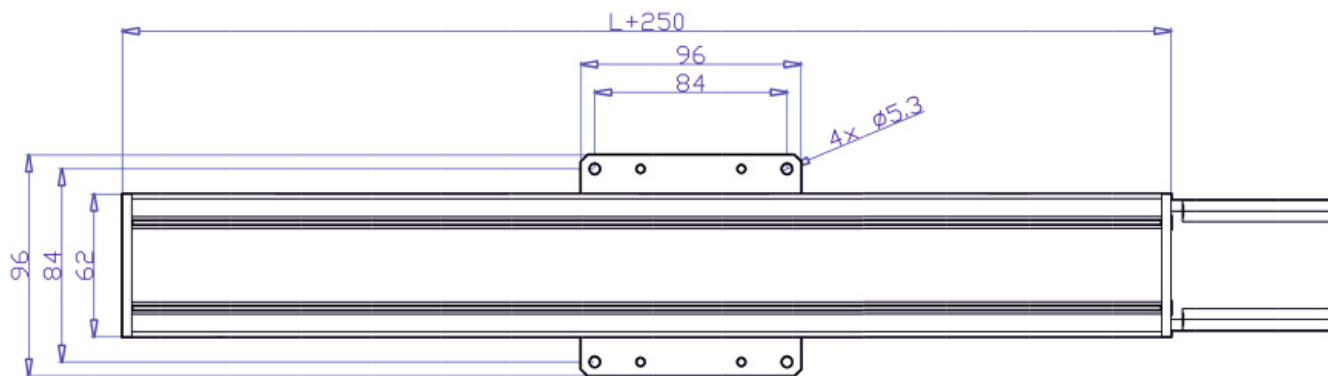
علائم اختصاری :

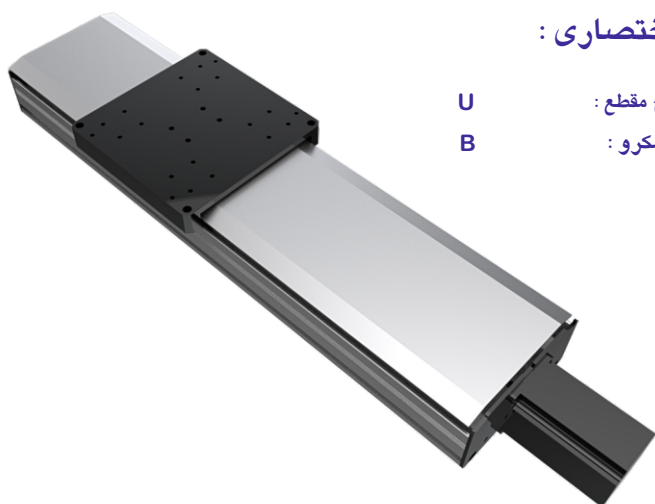
U : عرض سطح مقطع :  
 B : تیپ بال اسکرو :



40 mm/s	ماکزیم سرعت بدون بار	Step-Nema 23	موتور قابل نصب
30 mm/s	ماکزیم سرعت حالت افقی	2 Nm	گشتاور موتور
20 mm/s	ماکزیم سرعت حالت عمودی	16 mm	قطر پیچ بال اسکرومیزان
1000 mm/s <sup>2</sup>	شتاب حرکتی	5 mm	گام پیچ بال اسکرو
0.03 mm	دقت جابجایی	20 kg	میزان تحمل بار افقی
25 kg	ماکزیم تحمل وزن افقی	10 kg	میزان تحمل بار عمودی

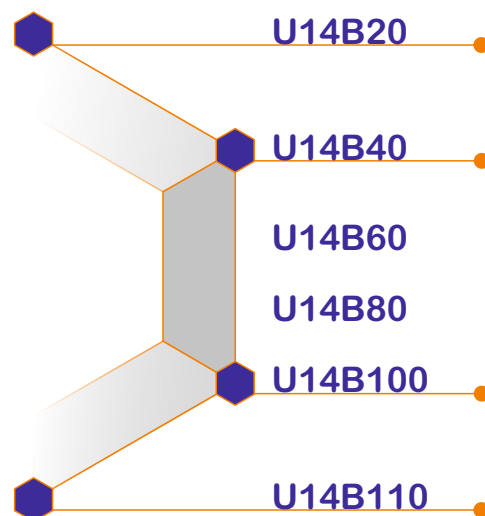
مدل	دقت حرکتی (mm)	طول یونیت (mm)	کورس مفید (mm)
U06B05	0.02	300	50
U06B10	0.02	350	100
U06B15	0.02	400	150
U06B20	0.02	450	200
U06B30	0.02	550	300





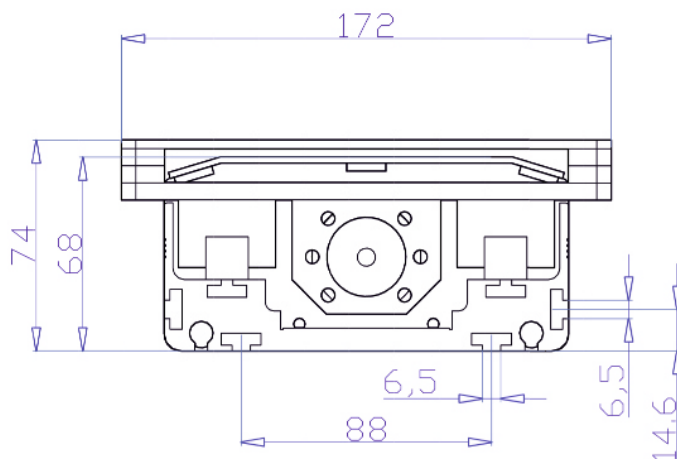
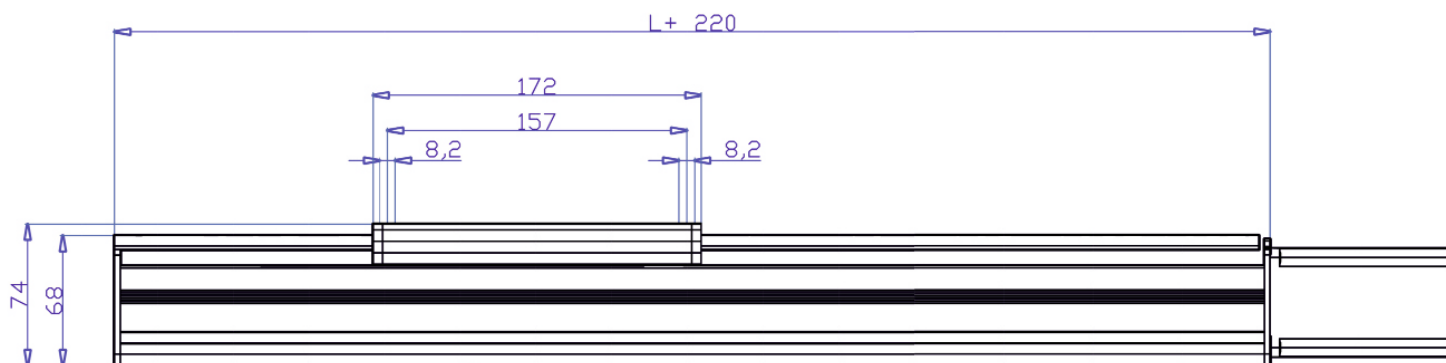
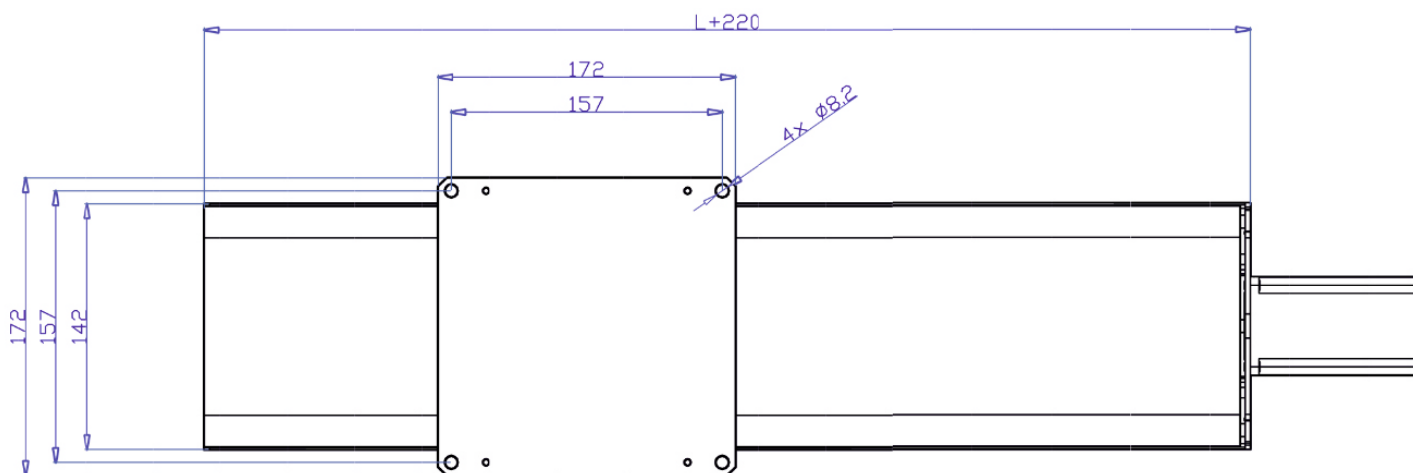
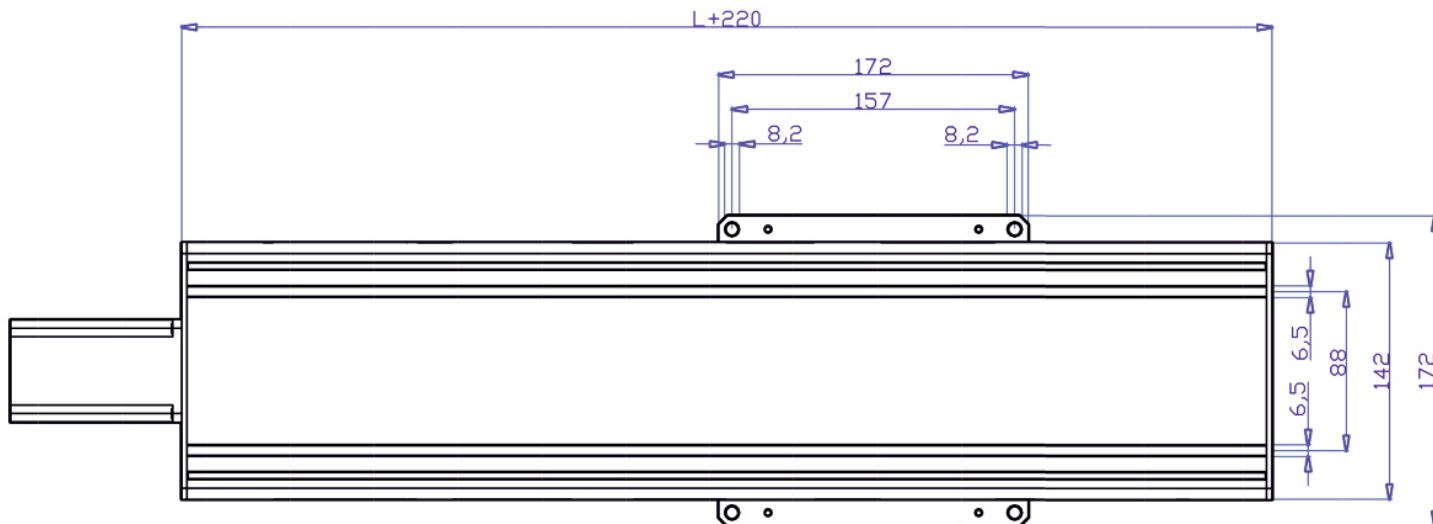
علائم اختصاری :

U : عرض سطح مقطع :  
B : تیپ بال اسکرو :



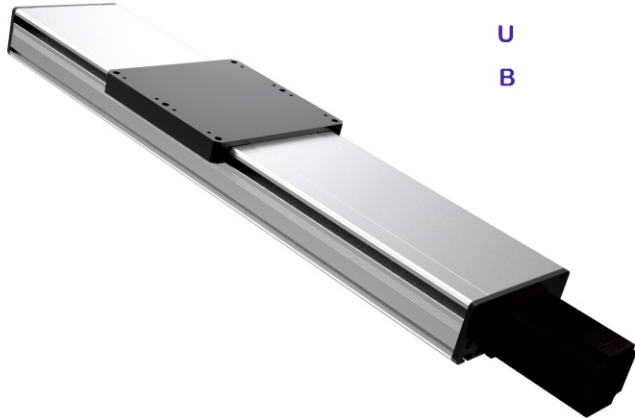
مدل	دقت حرکتی (mm)	طول یونیت (mm)	کورس مفید (mm)
U14B20	0.03	440	200
U14B40	0.03	640	400
U14B60	0.03	840	600
U14B80	0.03	1040	800
U14B100	0.03	1190	1000
U14B110	0.04	1400	1100

Step-Nema 23	Step-Nema 34	Step-Nema 34	servo-750w	موتور قابل نصب
2 Nm	8 Nm	12 Nm	2.4 Nm	گشتاور موتور
16 mm	16 mm	16 mm	16 mm	قطر پیچ بال اسکرو
5 mm	5 mm	5 mm	5 mm	گام پیچ بال اسکرو
50 kg	100 kg	120 kg	80 kg	میزان تحمل بار افقی
20 kg	60 kg	80 kg	30 kg	میزان تحمل بار عمودی
40 mm/s	40 mm/s	40 mm/s	200 mm/s	ماکزیم سرعت بدون بار
30 mm/s	30 mm/s	30 mm/s	200 mm/s	ماکزیم سرعت حالت افقی
20 mm/s	20 mm/s	20 mm/s	200 mm/s	ماکزیم سرعت حالت عمودی
1000 mm/s <sup>2</sup>	1000 mm/s <sup>2</sup>	1000 mm/s <sup>2</sup>	2500 mm/s <sup>2</sup>	شتاب حرکتی
0.03 mm	0.03 mm	0.03 mm	0.03 mm	دقت جابجایی
150 kg	150 kg	150 kg	150 kg	ماکزیم تحمل وزن افقی

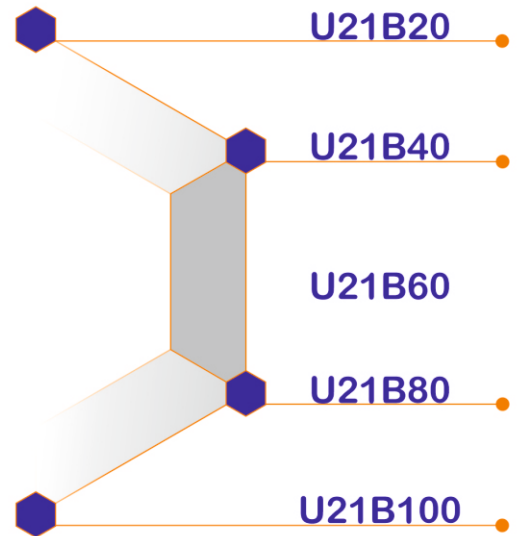


# مدول خطی بال اسکرو U21B

علائم اختصاری :



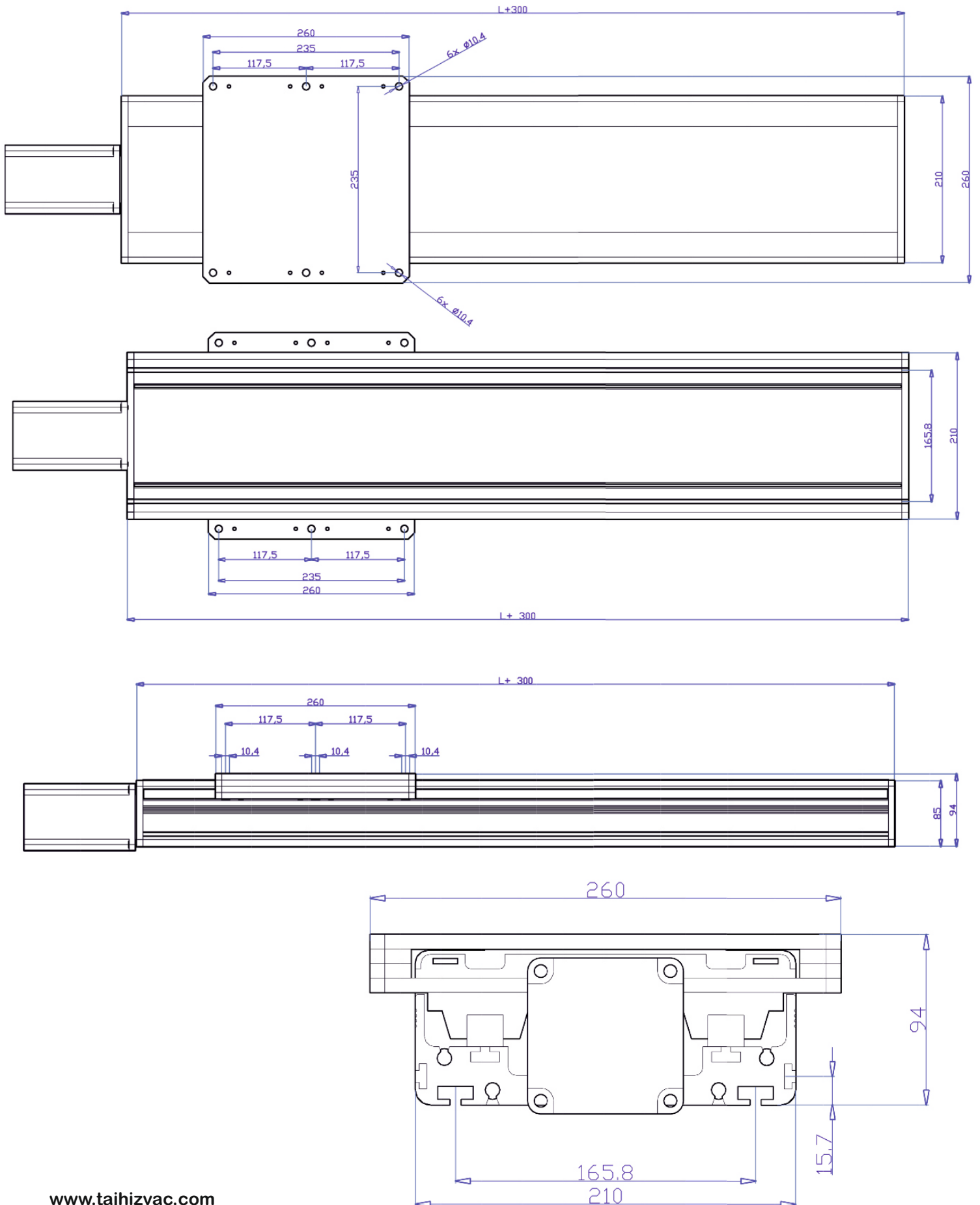
U : عرض سطح مقطع :  
B : تیپ بال اسکرو :



مدل	دقت حرکتی (mm)	طول یونیت (mm)	کورس مفید (mm)
U21B20	0.02	520	200
U21B40	0.02	720	400
U21B60	0.02	920	600
U21B80	0.02	1120	800
U21B100	0.02	1320	1000

Step-Nema 34	Step-Nema 34	servo-750w	موتور قابل نصب
8 Nm	12 Nm	2.5 Nm	گشتاور موتور
25 mm	25 mm	25 mm	قطر پیچ بال اسکرو
5 mm	5 mm	5 mm	گام پیچ بال اسکرو
200 kg	220 kg	180 kg	میزان تحمل بار افقی
60 kg	80 kg	30 kg	میزان تحمل بار عمودی
40 mm/s	40 mm/s	200 mm/s	ماکزیمم سرعت بدون بار
30 mm/s	30 mm/s	200 mm/s	ماکزیمم سرعت حالت افقی
20 mm/s	20 mm/s	200 mm/s	ماکزیمم سرعت حالت عمودی
1000 mm/s <sup>2</sup>	1000 mm/s <sup>2</sup>	2500 mm/s <sup>2</sup>	شتاب حرکتی
0.02 mm	0.02 mm	0.02 mm	دقت جابجایی
250 kg	250 kg	250 kg	ماکزیمم تحمل وزن افقی





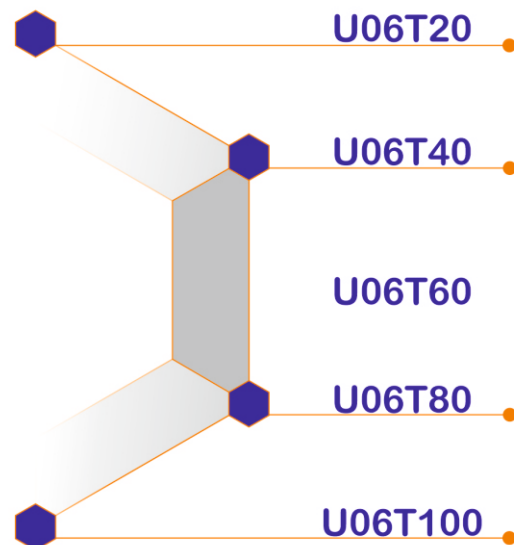
## U06T

## مدول خطی تسمه ای

علائم اختصاری :

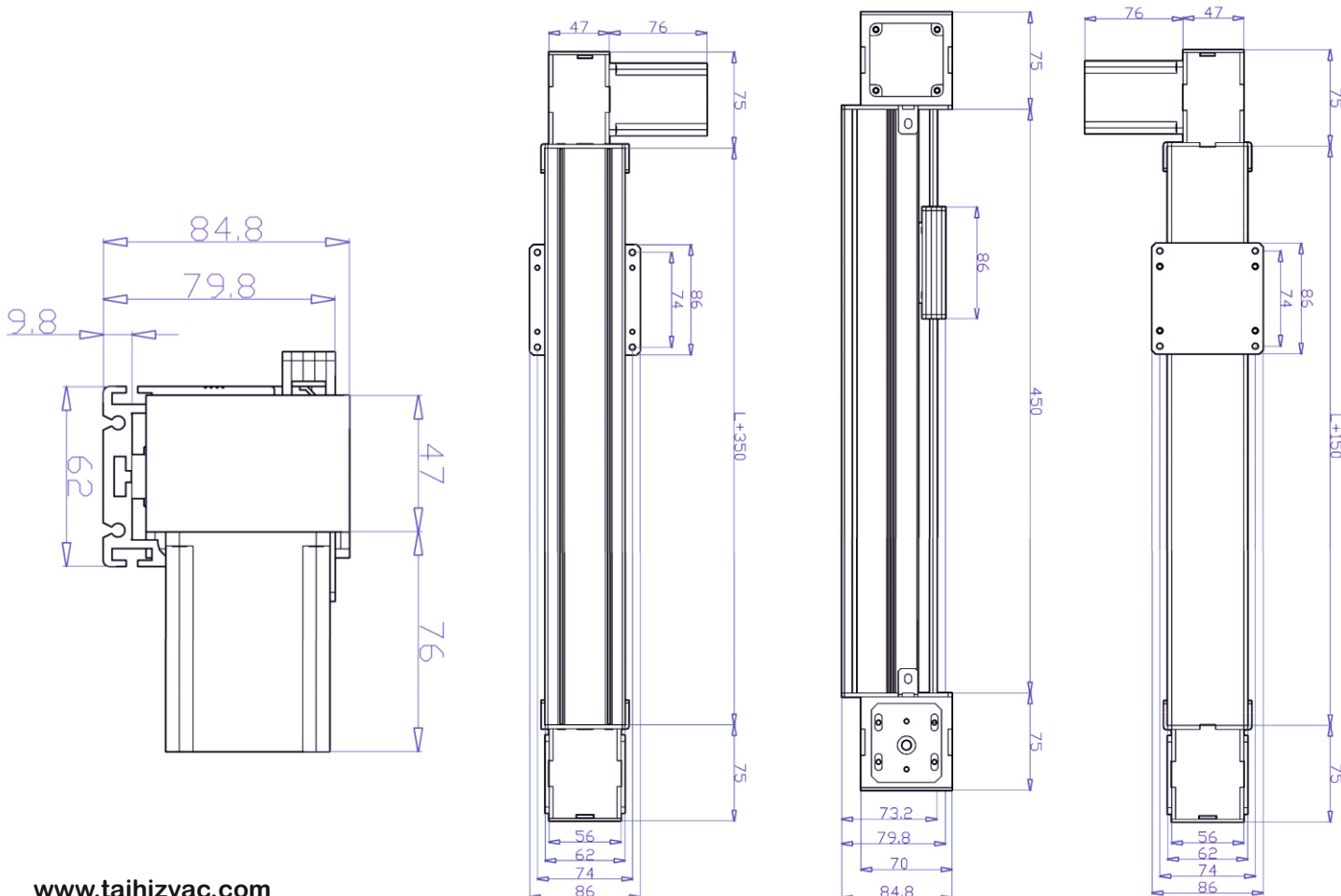


U عرض سطح مقطع :  
T تیپ تسمه ای :



400 mm/s	ماکزیم سرعت بدون بار	Step-Nema 23	موتور قابل نصب
300 mm/s	ماکزیم سرعت حالت افقی	2 Nm	گشتاور موتور
200 mm/s	ماکزیم سرعت حالت عمودی	10 mm	عرض تسمه تایم
1000 mm/s	شتاب حرکتی	5.08 mm	گام تسمه تایم
0.3 mm	دقت جابجایی	20 kg	میزان تحمل بار افقی
25 kg	ماکزیم تحمل وزن افقی	4 kg	میزان تحمل بار عمودی

مدل	دقت حرکتی (mm)	طول یونیت (mm)	کورس مفید (mm)
U06T20	2.0	350	200
U06T40	2.0	550	400
U06T60	2.0	750	600
U06T80	2.0	950	800
U06T100	2.0	1150	1000



## U14T

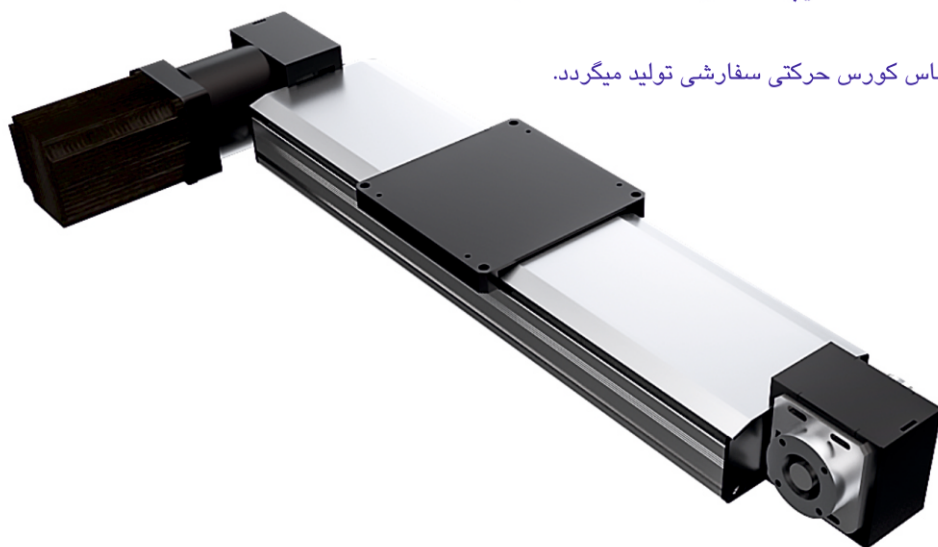
## مدول خطی تسمه ای

## علائم اختصاری :

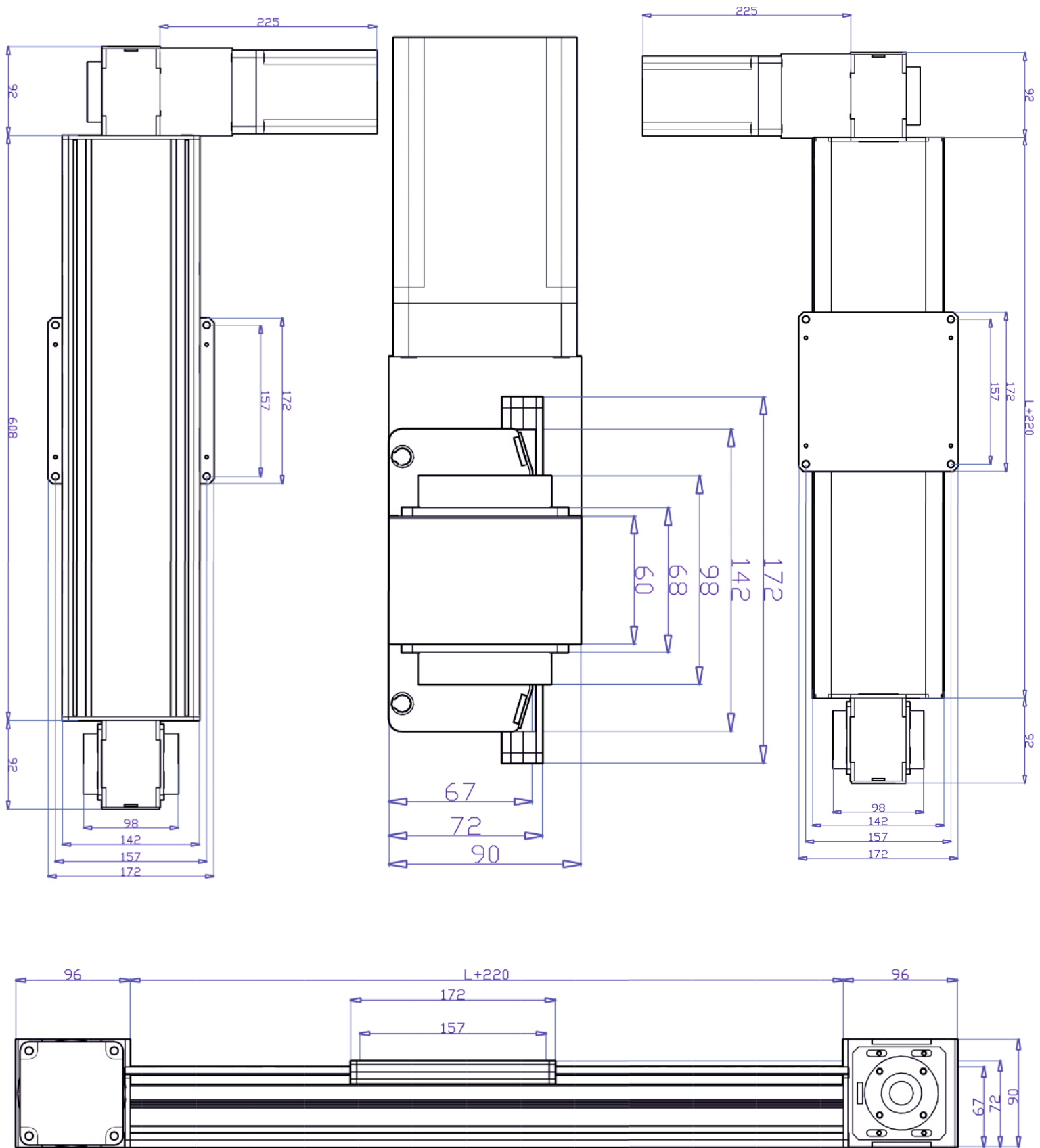
U عرض سطح مقطع :

T تیپ تسمه ای :

سایز بندی مدول خطی تسمه ای U14T بر اساس کورس حرکتی سفارشی تولید میگردد.



Step-Nema 34	Step-Nema 34	موتور قابل نصب
8 Nm	12 Nm	گشتاور موتور
25 mm	25 mm	عرض تسمه تایم
5 mm	5 mm	گام تسمه تایم
100 kg	120 kg	میزان تحمل بار افقی
40 kg	60 kg	میزان تحمل بار عمودی
400 mm/s	400 mm/s	ماکزیمم سرعت بدون بار
300 mm/s	300 mm/s	ماکزیمم سرعت حالت افقی
200 mm/s	200 mm/s	ماکزیمم سرعت حالت عمودی
1000 mm/s <sup>2</sup>	1000 mm/s <sup>2</sup>	شتاب حرکتی
0.2 mm	0.2 mm	دقت جابجایی
150 kg	150 kg	ماکزیمم تحمل وزن افقی



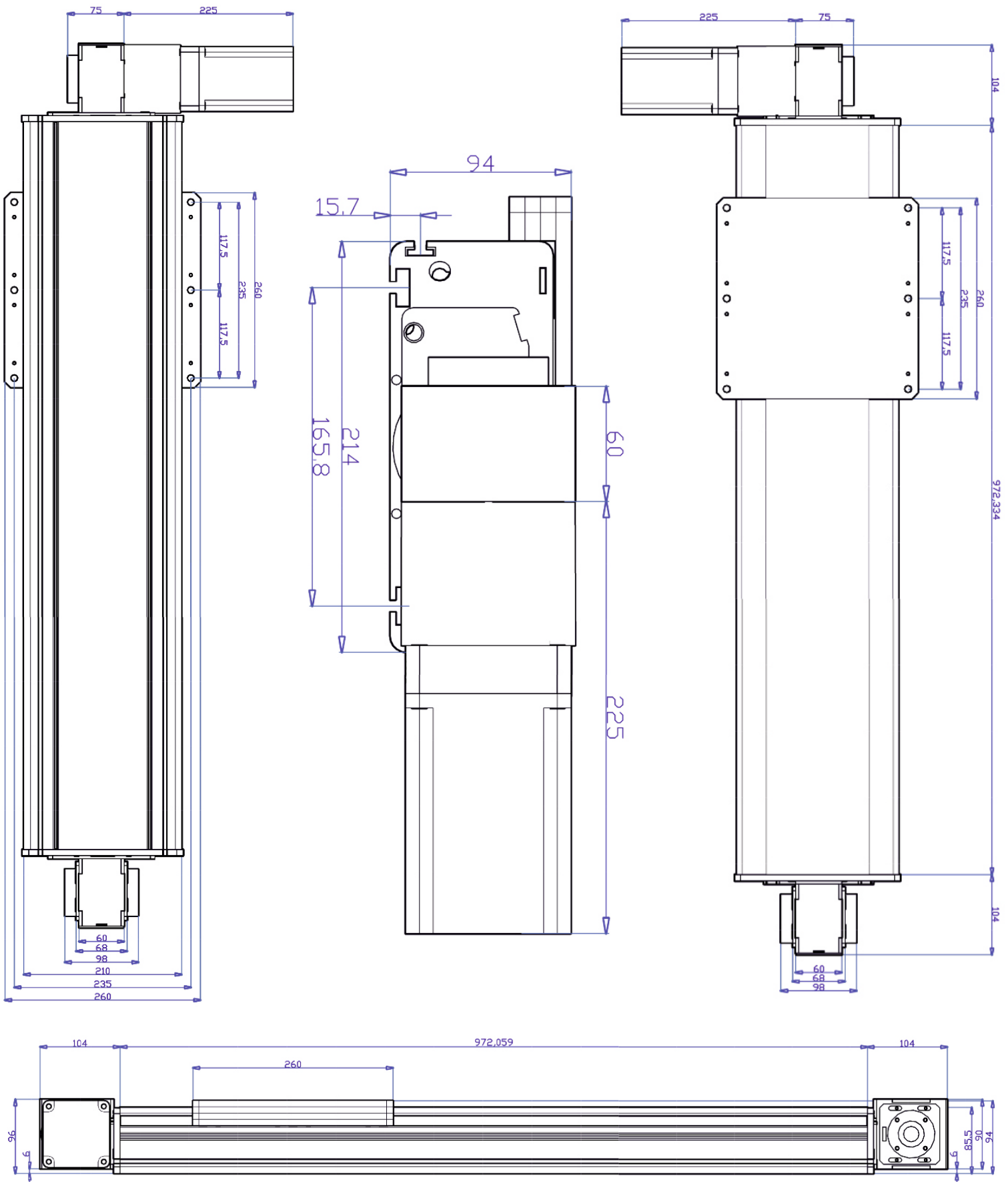


U عرض سطح مقطع :

T تیپ تسمه ای :

سایز بندی مدول خطی تسمه ای U21T بر اساس کورس حرکتی سفارشی تولید میگردد.

Step-Nema 34	Step-Nema 34	موتور قابل نصب
8 Nm	12 Nm	گشتاور موتور
25 mm	25 mm	عرض تسمه تایم
5 mm	5 mm	گام تسمه تایم
200 kg	220 kg	میزان تحمل بار افقی
40 kg	60 kg	میزان تحمل بار عمودی
400 mm/s	400 mm/s	ماکزیمم سرعت بدون بار
300 mm/s	300 mm/s	ماکزیمم سرعت حالت افقی
200 mm/s	200 mm/s	ماکزیمم سرعت حالت عمودی
1000 mm/s <sup>2</sup>	1000 mm/s <sup>2</sup>	شتاب حرکتی
0.2 mm	0.2 mm	دقت جابجایی
250 kg	250 kg	ماکزیمم تحمل وزن افقی





## علائم اختصاری :

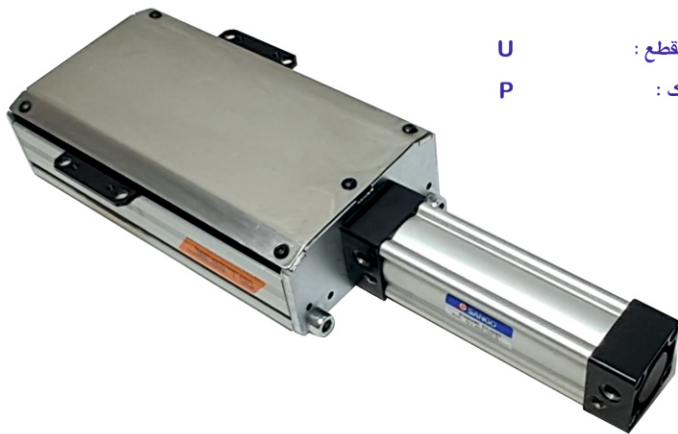
U عرض سطح مقطع :

R تیپ رک و پینیون :

تیپ رک و پینیون با عرض مقطع ۲۱ سانتیمتر و در طول سفارشی تولید میگردد.

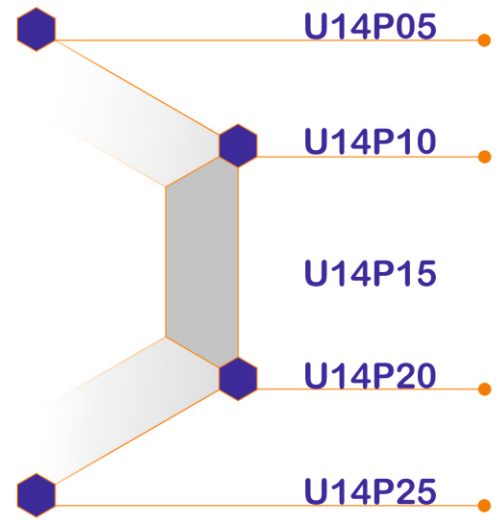
Step-Nema 34	Step-Nema 34	موتور قابل نصب
8 Nm	12 Nm	گشتاور موتور
1.5 mm	1.5 mm	مدول دنده شانه
5 mm	5 mm	گام دنده شانه
200 kg	220 kg	میزان تحمل بار افقی
70 kg	90 kg	میزان تحمل بار عمودی
400 mm/s	400 mm/s	ماکزیمم سرعت بدون بار
300 mm/s	300 mm/s	ماکزیمم سرعت حالت افقی
200 mm/s	200 mm/s	ماکزیمم سرعت حالت عمودی
1000 mm/s <sup>2</sup>	1000 mm/s <sup>2</sup>	شتاب حرکتی
2.0 mm	2.0 mm	دقت جابجایی
300 kg	300 kg	ماکزیمم تحمل وزن افقی





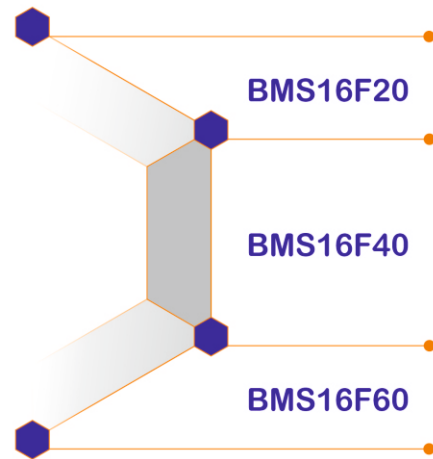
### علائم اختصاری :

U عرض سطح مقطع :  
P تیپ پنوماتیک :



مدل	جک قابل نصب	کورس مفید (mm)	فشار باد (bar)	قطر داخلی جک بادی (mm)	میزان تحمل بار افقی (kg)	میزان تحمل بار عمودی (kg)	ماکزیمم تحمل بار افقی (kg)
U14P05	SU 40*50-S	50	6	40	100	50	150
U14P10	SU 40*100-S	100	6	40	100	50	150
U14P15	SU 40*150-S	150	6	40	100	50	150
U14P20	SU 40*200-S	200	6	40	100	50	150
U14P25	SU 40*250-S	250	6	40	100	50	150

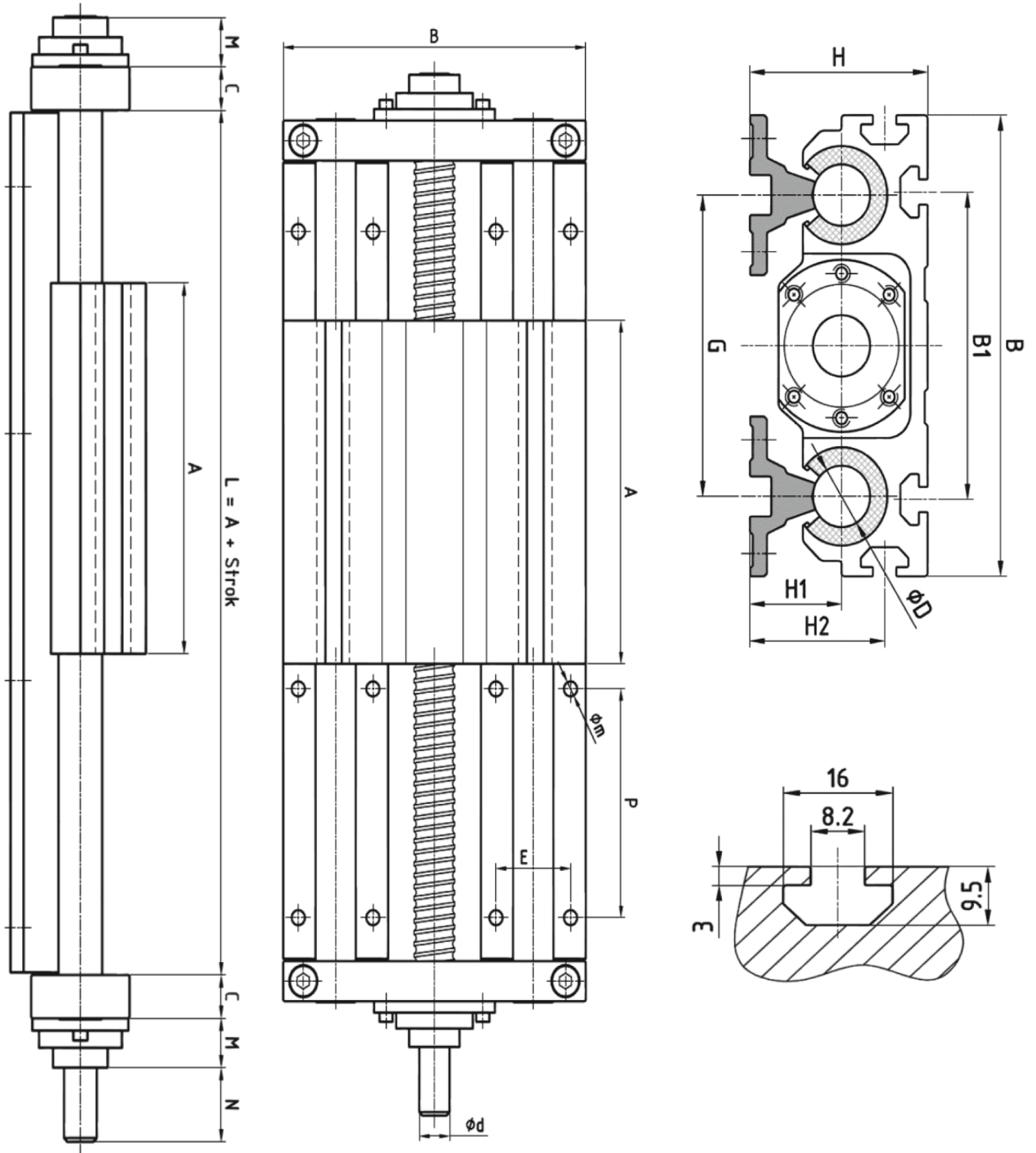
## BMS16 مدل خطی پوشینگی



مدل	دقت حرکتی (mm)	طول یونیت (mm)	کورس مفید (mm)
BMS16F20	0.03	440	200
BMS16F40	0.03	640	400
BMS16F60	0.03	840	600

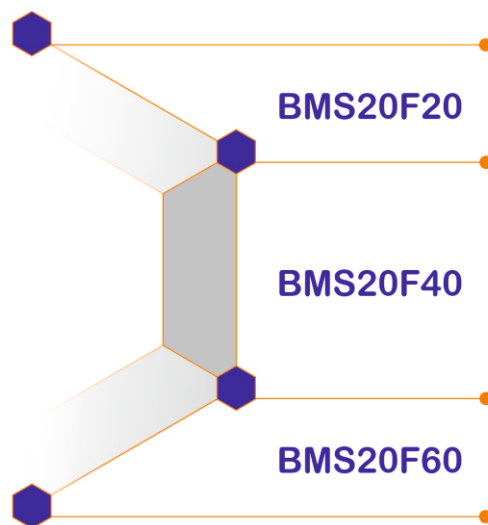
Step-Nema 23	Step-Nema 34	Step-Nema 34	servo-750w	موتور قابل نصب
2 Nm	8 Nm	12 Nm	2.4 Nm	گشتاور موتور
16 mm	16 mm	16 mm	16 mm	قطر پیچ بال اسکرو
5 mm	5 mm	5 mm	5 mm	گام پیچ بال اسکرو
50 kg	100 kg	120 kg	80 kg	میزان تحمل بار افقی
20 kg	60 kg	80 kg	30 kg	میزان تحمل بار عمودی
40 mm/s	40 mm/s	40 mm/s	200 mm/s	ماکزیمم سرعت بدون بار
30 mm/s	30 mm/s	30 mm/s	200 mm/s	ماکزیمم سرعت حالت افقی
20 mm/s	20 mm/s	20 mm/s	200 mm/s	ماکزیمم سرعت حالت عمودی
1000 mm/s <sup>2</sup>	1000 mm/s <sup>2</sup>	1000 mm/s <sup>2</sup>	2500 mm/s <sup>2</sup>	شتاب حرکتی
0.03 mm	0.03 mm	0.03 mm	0.03 mm	دقت جابجایی
150 kg	150 kg	150 kg	150 kg	ماکزیمم تحمل وزن افقی

**مدول خطی پوشینگی BMS16**

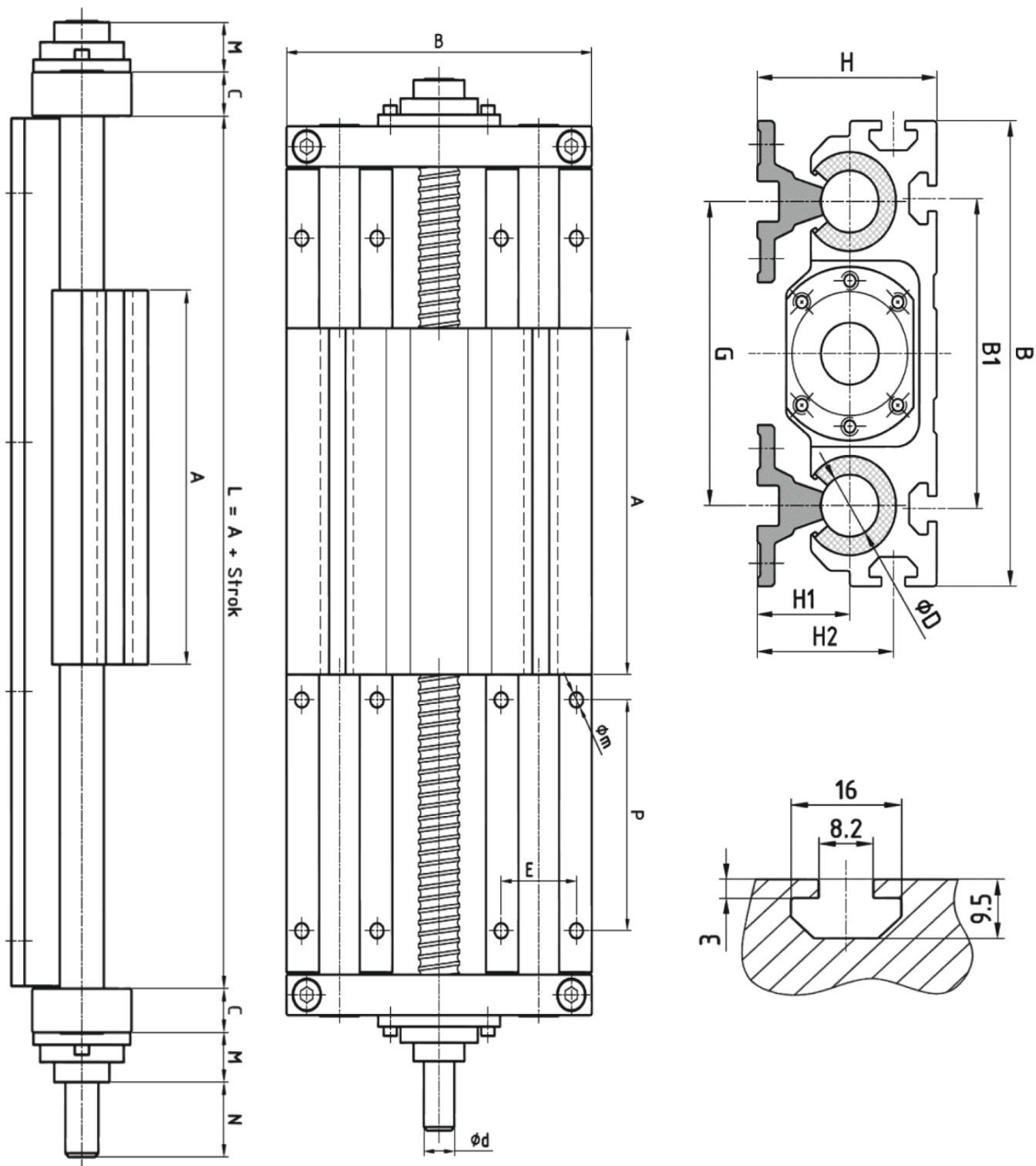


D	A-B	B1	C	d	N	M	G	H	H1	H2	E	P	m
16	130	80	17.5	12	30	19	85	54	26	42	33	100	5.5

ابعاد بر حسب میلیمتر میباشد.

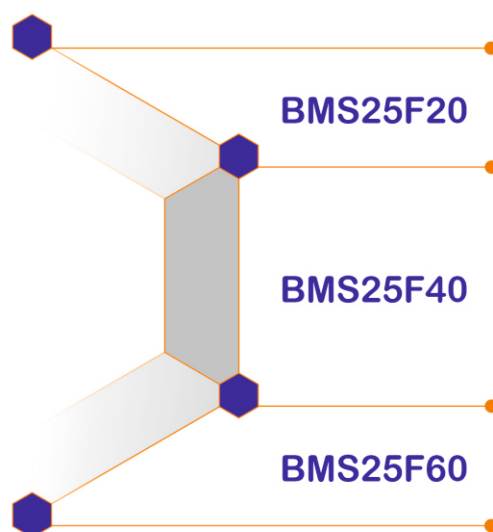


Step-Nema 23	Step-Nema 34	Step-Nema 34	servo-750w	موتور قابل نصب
2 Nm	8 Nm	12 Nm	2.4 Nm	گشتاور موتور
20 mm	20 mm	20 mm	20 mm	قطر پیچ بال اسکرو
5 mm	5 mm	5 mm	5 mm	گام پیچ بال اسکرو
70 kg	120 kg	140 kg	100 kg	میزان تحمل بار افقی
20 kg	60 kg	80 kg	30 kg	میزان تحمل بار عمودی
40 mm/s	40 mm/s	40 mm/s	200 mm/s	ماکزیمم سرعت بدون بار
30 mm/s	30 mm/s	30 mm/s	200 mm/s	ماکزیمم سرعت حالت افقی
20 mm/s	20 mm/s	20 mm/s	200 mm/s	ماکزیمم سرعت حالت عمودی
1000 mm/s <sup>2</sup>	1000 mm/s <sup>2</sup>	1000 mm/s <sup>2</sup>	2500 mm/s <sup>2</sup>	شتاب حرکتی
0.03 mm	0.03 mm	0.03 mm	0.03 mm	دقت جابجایی
170 kg	170 kg	170 kg	170 kg	ماکزیمم تحمل وزن افقی



D	A-B	B1	C	d	N	M	G	H	H1	H2	E	P	m
20	150	100	17.5	15	30	20.5	98	62	32	47	37	100	6.6

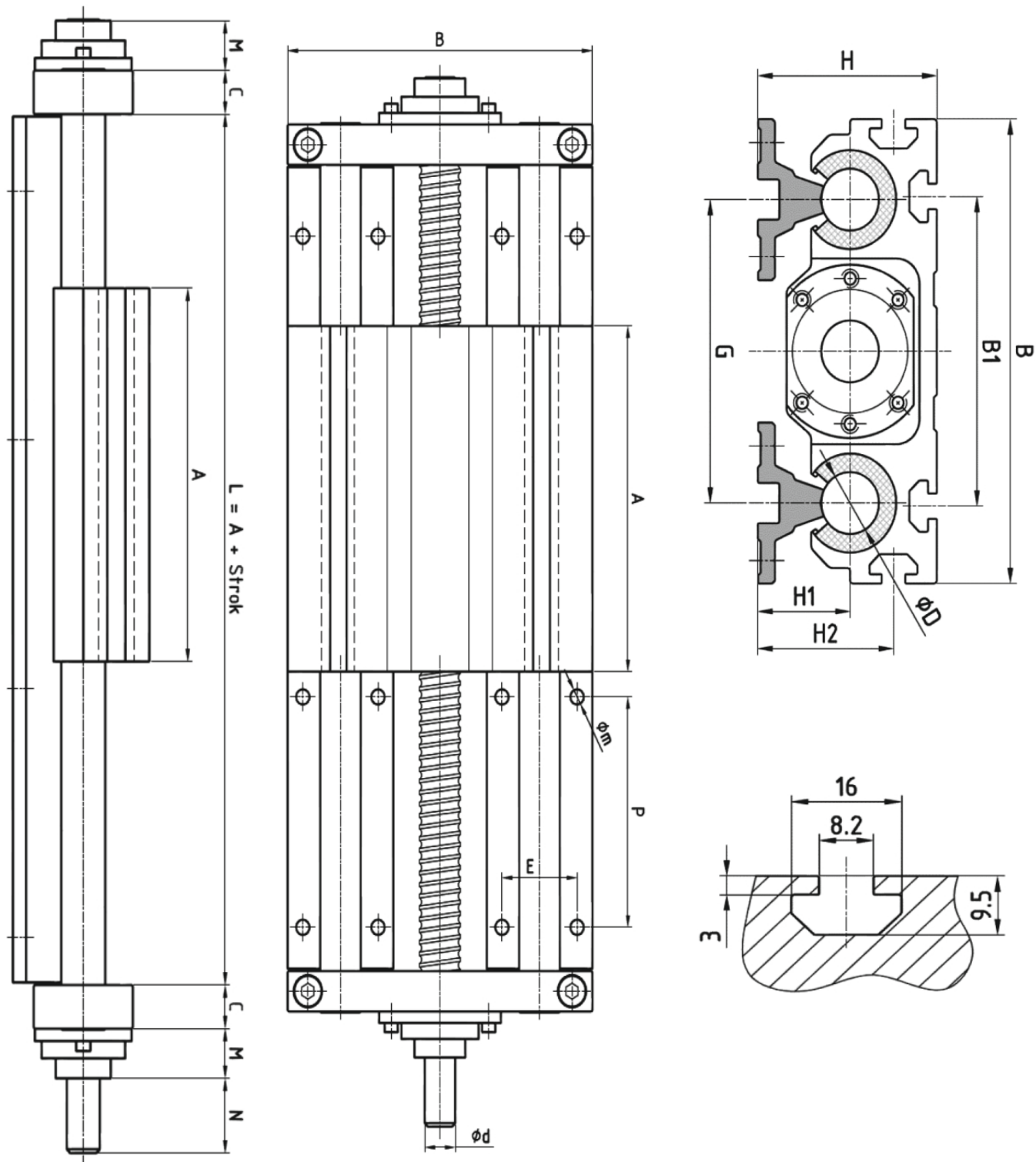
ابعاد بر حسب میلیمتر میباشد.



مدل	دقت حرکتی (mm)	طول یونیت (mm)	کورس مفید (mm)
BMS25F20	0.03	440	200
BMS25F40	0.03	640	400
BMS25F60	0.03	840	600

Step-Nema 23	Step-Nema 34	Step-Nema 34	servo-750w	موتور قابل نصب
2 Nm	8 Nm	12 Nm	2.4 Nm	گشتاور موتور
25 mm	25 mm	25 mm	25 mm	قطر پیچ بال اسکرو
5 mm	5 mm	5 mm	5 mm	گام پیچ بال اسکرو
90 kg	140 kg	160 kg	120 kg	میزان تحمل بار افقی
20 kg	60 kg	80 kg	30 kg	میزان تحمل بار عمودی
40 mm/s	40 mm/s	40 mm/s	200 mm/s	ماکزیمم سرعت بدون بار
30 mm/s	30 mm/s	30 mm/s	200 mm/s	ماکزیمم سرعت حالت افقی
20 mm/s	20 mm/s	20 mm/s	200 mm/s	ماکزیمم سرعت حالت عمودی
1000 mm/s <sup>2</sup>	1000 mm/s <sup>2</sup>	1000 mm/s <sup>2</sup>	2500 mm/s <sup>2</sup>	شتاب حرکتی
0.03 mm	0.03 mm	0.03 mm	0.03 mm	دقت جابجایی
180 kg	180 kg	180 kg	180 kg	ماکزیمم تحمل وزن افقی

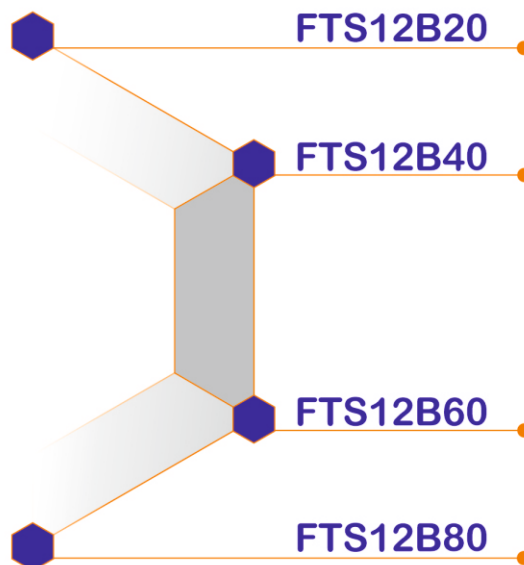




D	A-B	B1	C	d	N	M	G	H	H1	H2	E	P	m
25	170	120	20	17	30	22.5	113	70	36	55	42	120	6.6

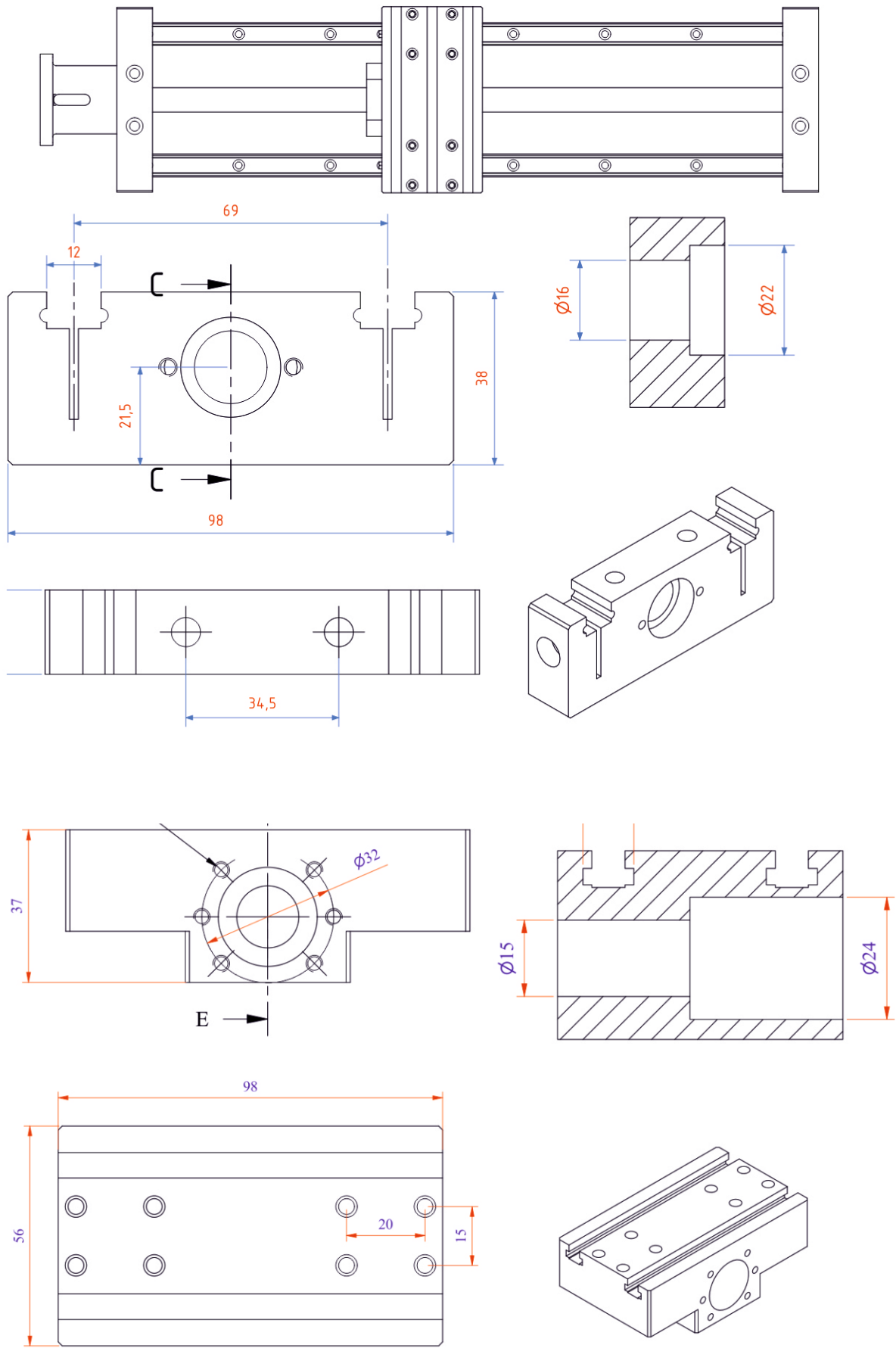
ابعاد بر حسب میلیمتر میباشد.

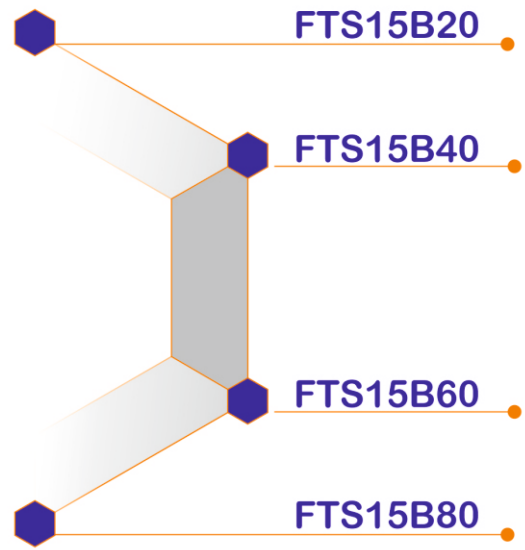




مدل	دقت حرکتی (mm)	طول یونیت (mm)	کورس مفید (mm)
FTS12B20	0.01	440	200
FTS12B40	0.01	640	400
FTS12B60	0.01	840	600
FTS12B80	0.01	840	600

Step-Nema 23	servo-100w	موتور قابل نصب
0.47 Nm	0.32 Nm	گشتاور موتور
12 mm	12 mm	قطر پیچ بال اسکرو
4 mm	4 mm	گام پیچ بال اسکرو
30 kg	20 kg	میزان تحمل بار افقی
8kg	10 kg	میزان تحمل بار عمودی
40 mm/s	200 mm/s	ماکزیمم سرعت بدون بار
30 mm/s	200 mm/s	ماکزیمم سرعت حالت افقی
20 mm/s	200 mm/s	ماکزیمم سرعت حالت عمودی
1000 <sup>3</sup> mm/s	2500 <sup>3</sup> mm/s	شتاب حرکتی
0.01 mm	0.01 mm	دقت جابجایی
25 kg	25 kg	ماکزیمم تحمل وزن افقی





مدل	دقت حرکتی (mm)	طول یونیت (mm)	کورس مفید (mm)
FTS15B20	0.01	440	200
FTS15B40	0.01	640	400
FTS15B60	0.01	840	600
FTS15B80	0.01	840	600

Step-Nema 23	servo-400w	موتور قابل نصب
2 Nm	1.27Nm	گشتاور موتور
16 mm	16 mm	قطر پیچ بال اسکرو
5 mm	5 mm	گام پیچ بال اسکرو
35 kg	25 kg	میزان تحمل بار افقی
20 kg	15 kg	میزان تحمل بار عمودی
40 mm/s	200 mm/s	ماکزیمم سرعت بدون بار
30 mm/s	200 mm/s	ماکزیمم سرعت حالت افقی
20 mm/s	200 mm/s	ماکزیمم سرعت حالت عمودی
1000 mm/s <sup>2</sup>	2500 mm/s <sup>2</sup>	شتاب حرکتی
0.03 mm	0.03 mm	دقت جابجایی
40 kg	40 kg	ماکزیمم تحمل وزن افقی

