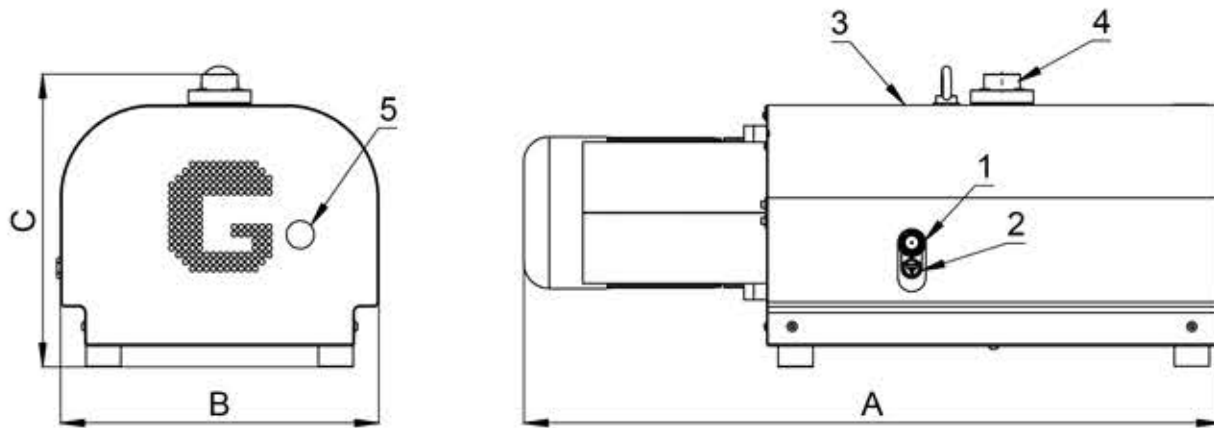
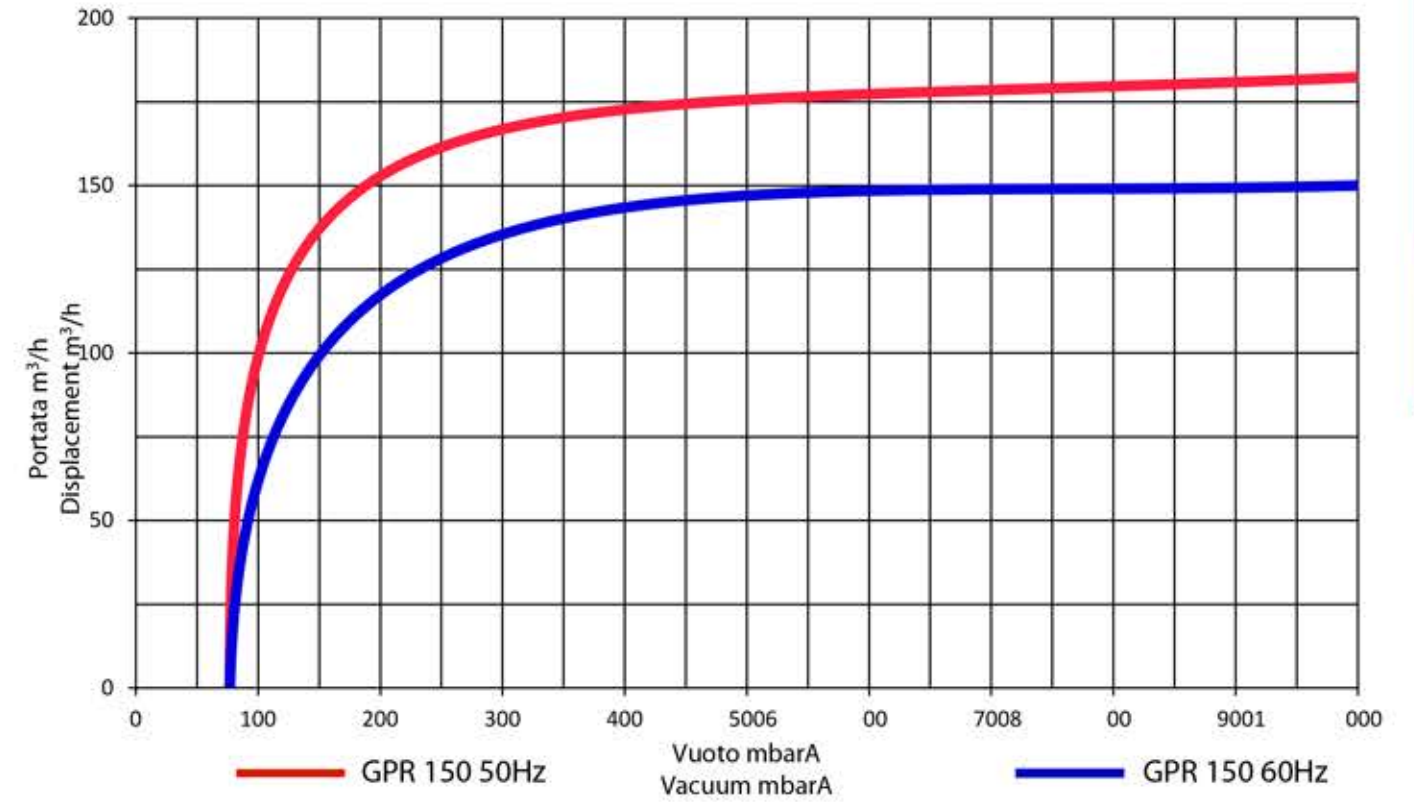


Pompa tipo GPR 150
Pump type GPR 150



- | | |
|----------------------|----------------------|
| 1 Spia livello olio | 1 Oil sight glass |
| 2 Tappo scarico olio | 2 Oil discharge plug |
| 3 Tappo carico olio | 3 Oil fill up plug |
| 4 Aspirazione | 4 Suction |
| 5 Scarico | 5 Discharge |

GPR	Dimensioni (mm) Dimension (mm)		
	A	B	C
150	1000	460	420



			Tipo di pompa/Frequenza Pump type/Frequency	
			GPR 150 50Hz	GPR 150 60Hz
Portata nominale	Displacement	m³/h	150	175
Vuoto finale	Ultimate vacuum	mbar	70	70
Rumorosità media	Noise level	db (A)	76	78
Tensione standard	Standard voltage	V	230/400	230/400
Potenza motore	Motor power	kW	4	4
Velocità di rotazione	R.P.M.	g/1'	2850	2850
Quantità d'olio	Oil quantity	l	0.8	0.8
Attacco aspirazione	Inlet connection		1¼" GAS	1¼" GAS
Attacco scarico	Outlet connection		2" GAS	2" GAS