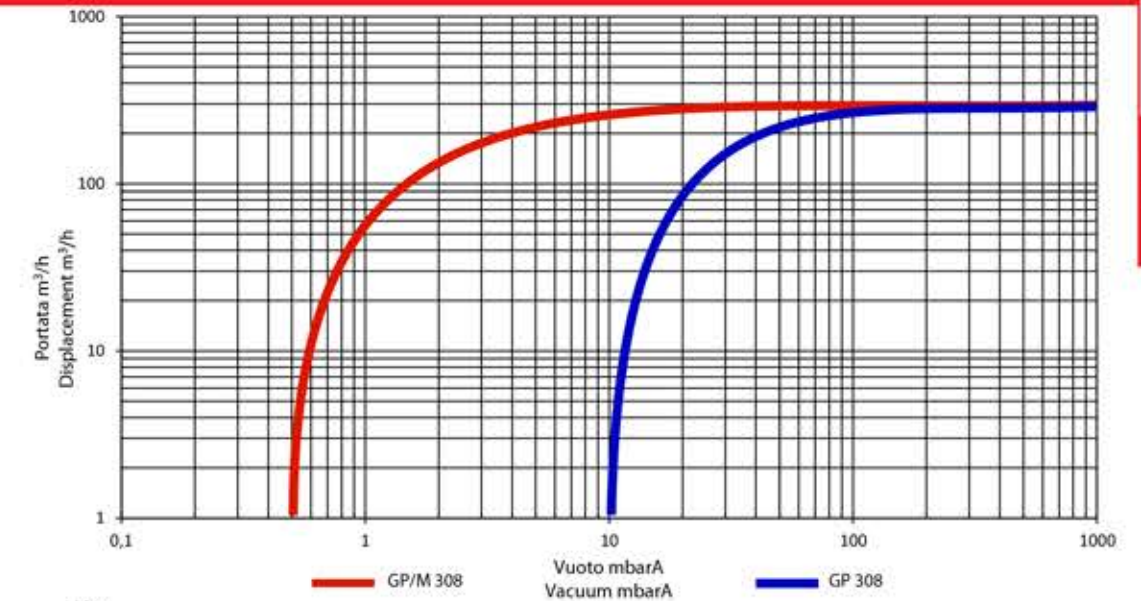


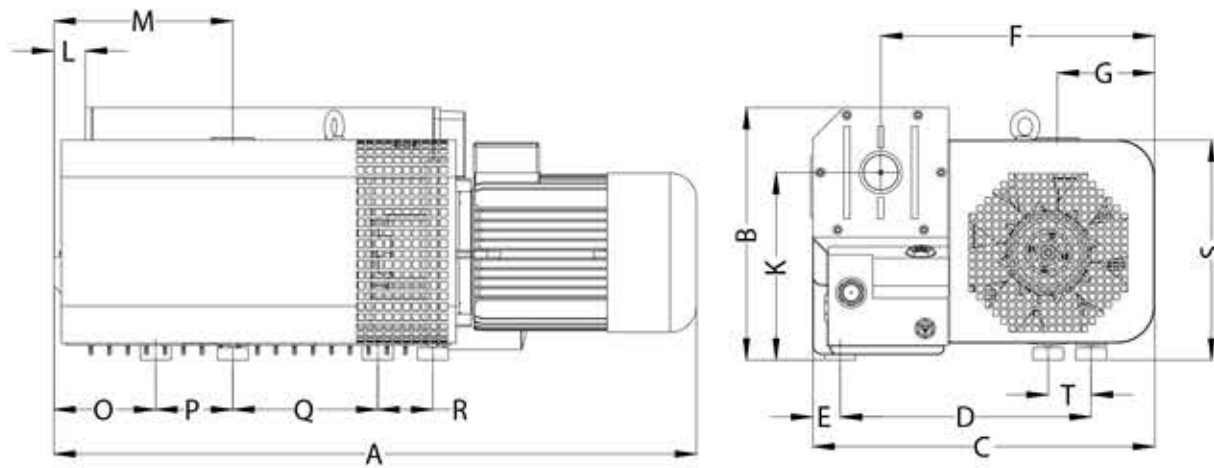
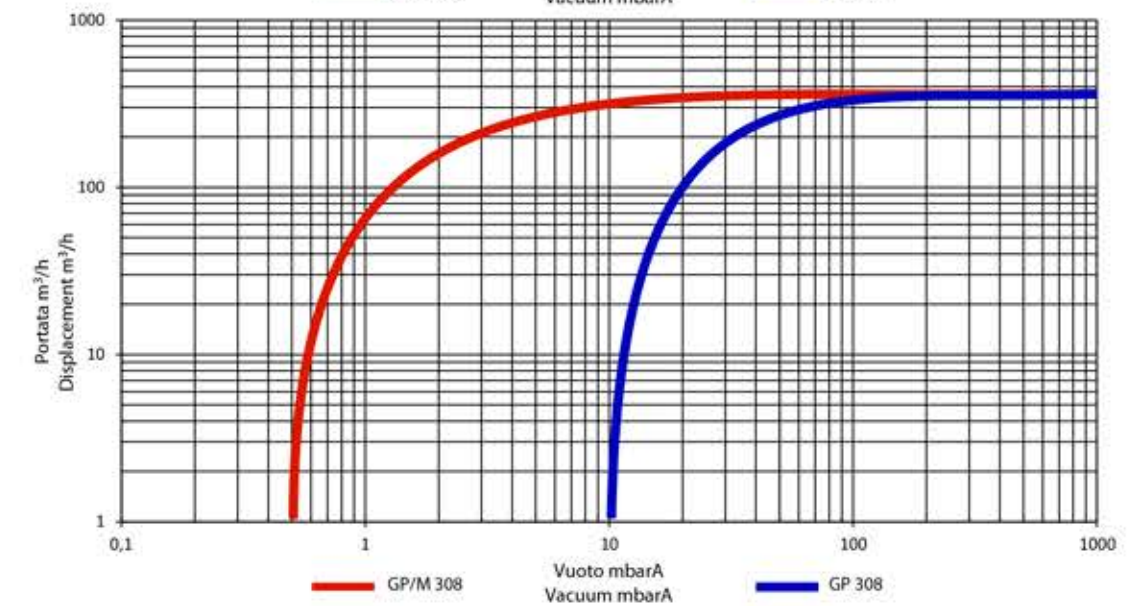
Pompa tipo GP-GP/M 308
Pump type GP-GP/M 308



50 Hz



60 Hz



- | | |
|----------------------|----------------------|
| 1 Aspirazione | 1 Suction |
| 2 Scarico | 2 Discharge |
| 3 Tappo scarico olio | 3 Oil discharge plug |
| 4 Spia livello olio | 4 Oil sight glass |
| 5 Tappo carico olio | 5 Oil fill up plug |

GP-GP/M	Dimensioni (mm) Dimension (mm)															
	A	B	C	D	E	F	G	K	L	M	O	P	Q	R	S	T
308	1042	409	554	406	44	444	158	304	51	290	165	125	235	89	356	69

			Tipo di pompa/Frequenza Pump type/Frequency			
			GP308 50Hz	GP308 60Hz	GPM308 50 Hz	GPM308 60Hz
Portata nominale	Displacement	m³/h	300	360	300	360
Vuoto finale	Ultimate vacuum	mbar	10	10	0,5	0,5
Rumorosità media senza zavorratore	Noise level without gas ballast	db (A)	70	74	70	74
Vuoto finale con zavorratore	Ultimate vacuum with gas ballast	mbar	14	14	1,5	1,5
Quantità max di vapore d'acqua tollerabile con zavorratore	Max water vapour quantity acceptable with gas ballast	kg/h	5,7	8,5	5,7	8,5
Tensione standard	Standard voltage	V	230/400	460	230/400	460
Potenza motore	Motor power	kW	7,5	7,5	7,5	7,5
Velocità di rotazione	R.P.M.	g/1'	1450	1750	1450	1750
Peso con olio	Weight with oil	kg	200	200	200	200
Quantità d'olio	Oil quantity	l	7	7	7	7
Attacco aspirazione	Inlet connection		2" GAS	2" GAS	2" GAS	2" GAS
Attacco scarico	Outlet connection		2" GAS	2" GAS	2" GAS	2" GAS