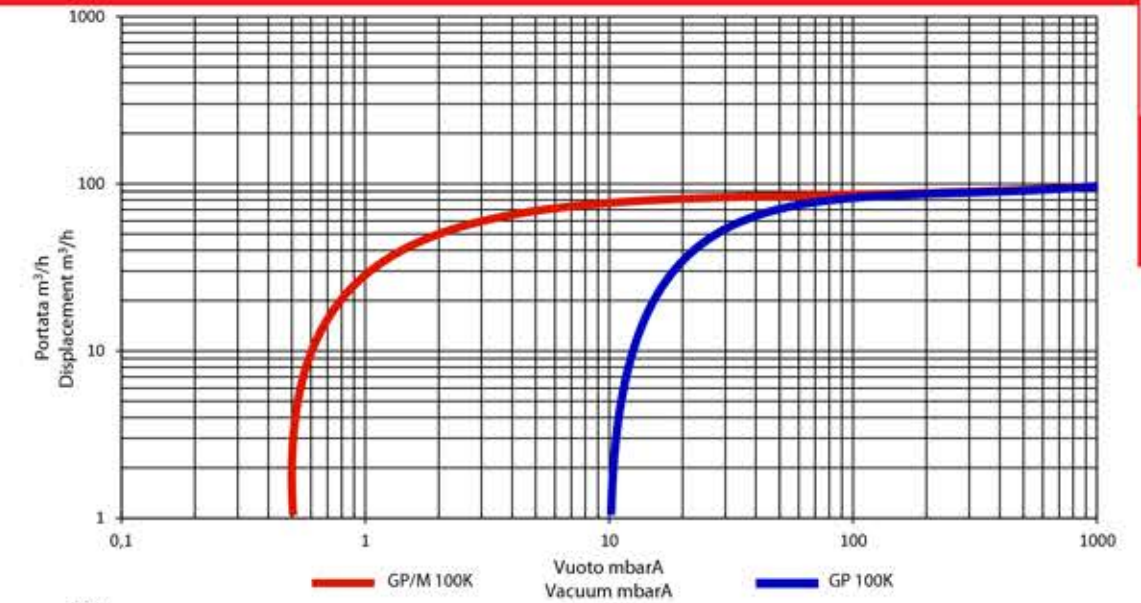


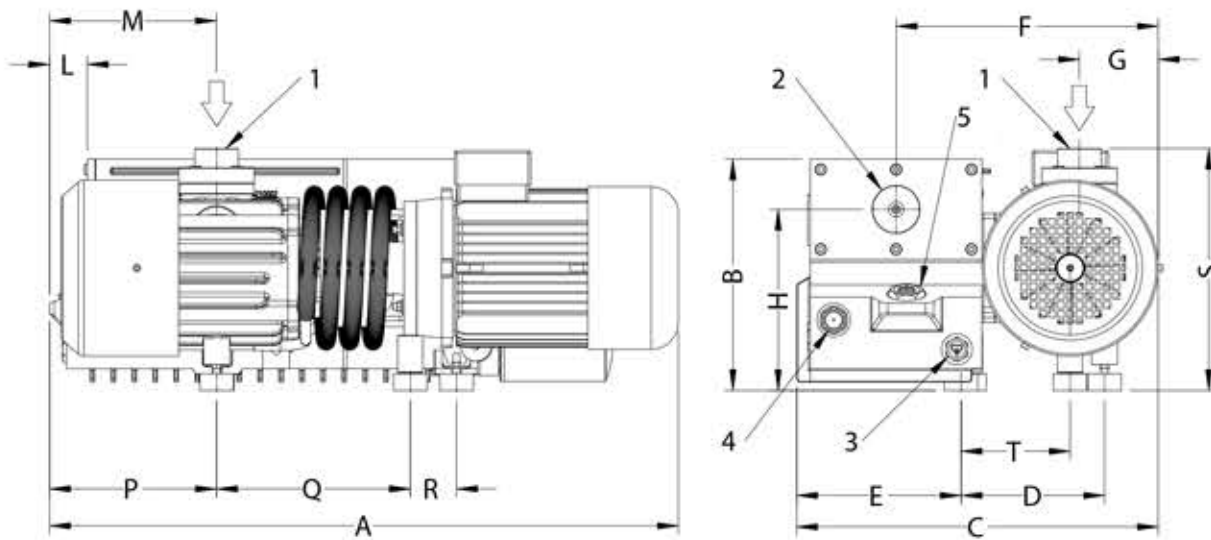
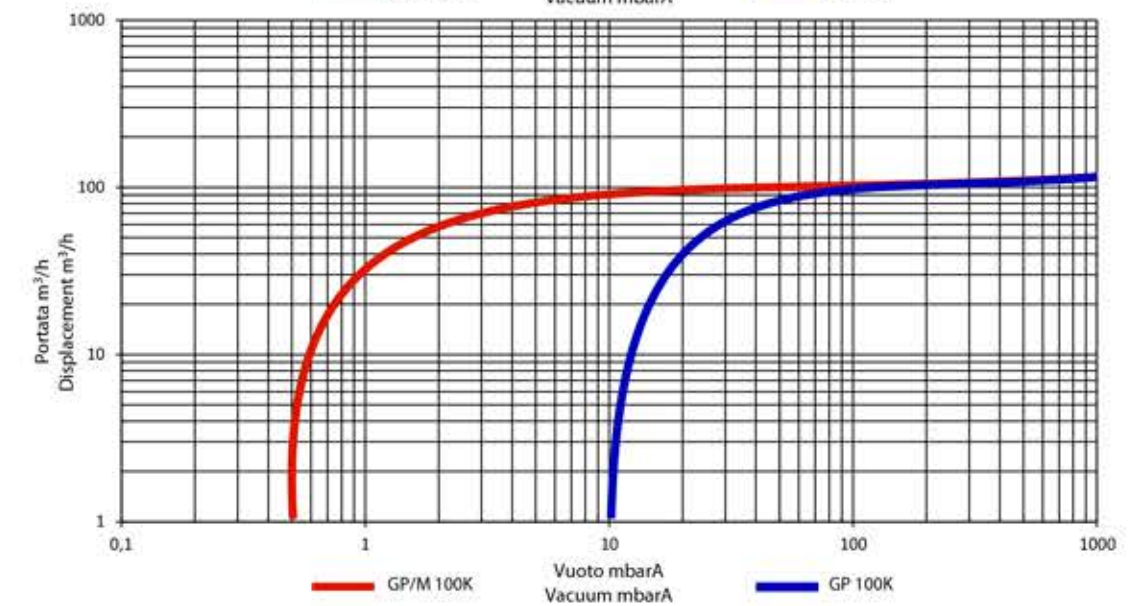
Pompa tipo GP-GP/M 100K Pump type GP-GP/M 100K



50 Hz



60 Hz



- | | |
|----------------------|----------------------|
| 1 Aspirazione | 1 Suction |
| 2 Scarico | 2 Discharge |
| 3 Tappo scarico olio | 3 Oil discharge plug |
| 4 Spia livello olio | 4 Oil sight glass |
| 5 Tappo carico olio | 5 Oil fill up plug |

GP-GP/M	Dimensioni (mm) Dimension (mm)														
	A	B	C	D	E	F	G	H	L	M	P	Q	R	S	T
100K	749	276	431	171	196	312	94	216	45	199	199	231	55	288	130

			Tipo di pompa/Frequenza Pump type/Frequency			
			GP100K 50Hz	GP100K 60Hz	GP/M100K 50Hz	GP/M100K 60Hz
Portata nominale	Displacement	m³/h	100	120	100	120
Vuoto finale	Ultimate vacuum	mbar	10	10	0,5	0,5
Rumorosità media senza zavorratore	Noise level without gas ballast	db (A)	70	74	70	74
Vuoto finale con zavorratore	Ultimate vacuum with gas ballast	mbar	14	14	1,5	1,5
Quantità max di vapore d'acqua tollerabile con zavorratore	Max water vapour quantity acceptable with gas ballast	kg/h	1,7	2	1,7	2
Tensione standard	Standard voltage	V	230/400	460	230/400	460
Potenza motore	Motor power	kW	2,2	3	2,2	3
Velocità di rotazione	R.P.M.	g/1'	1450	1750	1450	1750
Peso con olio	Weight with oil	kg	98	98	98	98
Quantità d'olio	Oil quantity	l	5	5	5	5
Attacco aspirazione	Inlet connection		1¼" GAS	1¼" GAS	1¼" GAS	1¼" GAS
Attacco scarico	Outlet connection		2" GAS	2" GAS	2" GAS	2" GAS