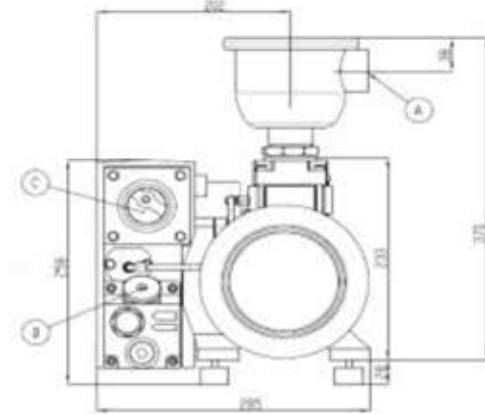
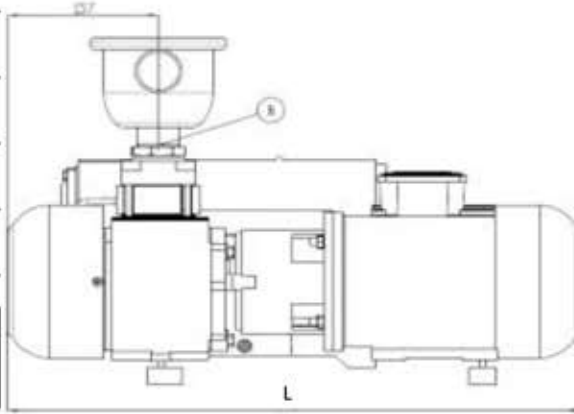


**DVP 1030****DVP 1045**

		50 Hz		60 Hz		50 Hz		60 Hz	
		3 faz 3 Ph	1 faz 1 Ph	3 faz 3 Ph	1 faz 1 Ph	3 faz 3 Ph	1 faz 1 Ph	3 faz 3 Ph	1 faz 1 Ph
Nominal kapasite Nominal capacity	m ³ /saat m ³ /h	30				45			
Maksimum kapasite Maximum capacity	m ³ /saat m ³ /h	36				54			
Mutlak basınç Absolute pressure	mbar	0.5				0.5			
Giriş ağızı Inlet diameter	dişli Threaded	R 1¼"				R 1¼"			
Motor gücü Rated power	kW	1.1	1.5	1.35	-	1.5	2.2	1.8	-
Motor devri Rotation speed	d/dk rpm (n/min)	1450		1750		1450		1750	
Çalışma sıcaklığı Operating temperature	°C	75 - 80		80 - 85		70 - 75		75 - 80	
Gürültü seviyesi Noise level	dB(A)	65		67		66		68	
Yağ miktarı Pump fluid filling	lt l	1				1.4			
Ağırlık Weight	kg kgs	30	32	30	32	50	52	50	52

- A Filtre vakum girişi
Vacuum inlet from filter
- B Pompa ağızı
Pump inlet
- C Çıkış
Exhaust
- D Yağ doldurma noktası
Oil filling cover



	PVP 1030	PVP 1045
L	596	606

