

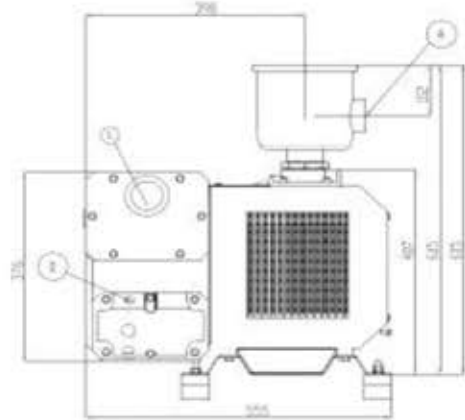
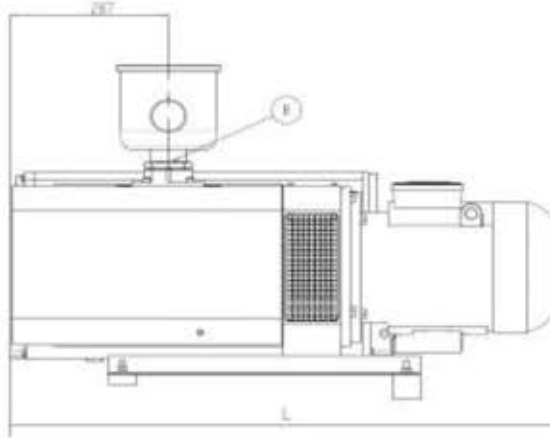


DVP 1250

DVP 1300

		DVP 1250		DVP 1300	
		50 Hz	60 Hz	50 Hz	60 Hz
Nominal kapasite Nominal capacity	m ³ /saat m ³ /h	250		300	
Maksimum kapasite Maximum capacity	m ³ /saat m ³ /h	300		360	
Mutlak basınç Absolute pressure	mbar	0.5		0.5	
Giriş ağızı Inlet diameter	dişli Threaded	2"		2"	
Motor gücü Rated power	kW	5.5	6.7	7.5	9
Motor devri Rotation speed	d/dk rpm (n/min)	1450	1750	1450	1750
Çalışma sıcaklığı Operating temperature	°C	80 - 85	85 - 90	80 - 85	85 - 90
Gürültü seviyesi Noise level	dB(A)	74	76	75	76
Yağ miktarı Pump fluid filling	lt l	8.5		8.5	
Ağırlık Weight	kg kgs	195		215	

A	Filtre vakum girişi Vacuum inlet from filter
B	Pompa ağızı Pump inlet
C	Çıkış Exhaust
D	Oil filling cover



	DVP 1250	DVP 1300
L	953	990

