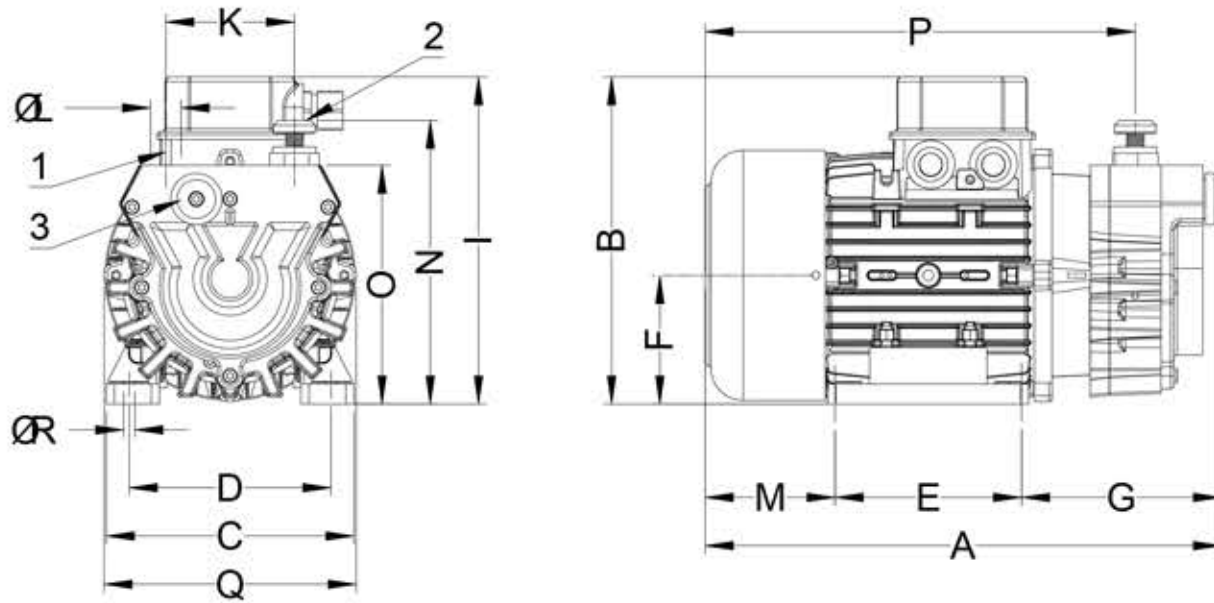


Pompa tipo GS 6 - 10 Pump type GS 6 - 10

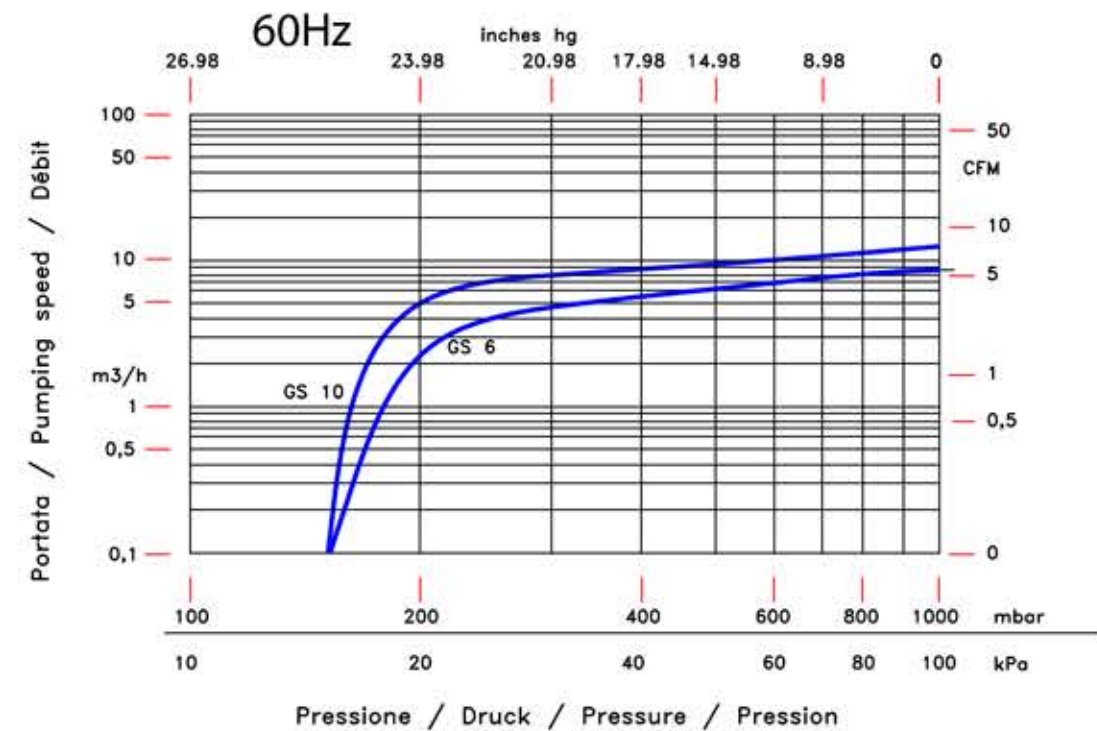
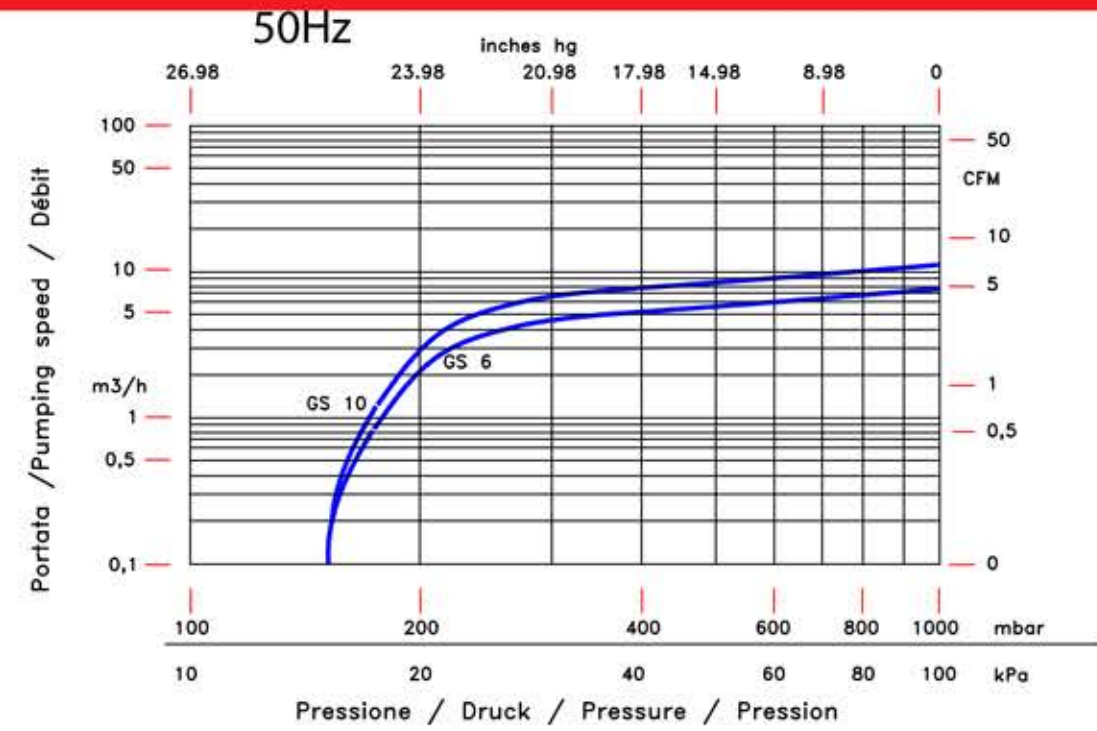


1 Aspirazione
2 Mandata
3 Filtro aspirazione

1 Suction
2 Discharge
3 Inlet filter

GS	Dimensioni (mm) Dimension (mm)															
	A	B	C	D	E	F	G	I	K	L	M	N	O	P	Q	R
6	321	203	154	125	116	80	124	55	80	½" GAS	81	176	148	267	157	9,5
10	332	203	154	125	116	80	137	55	80	½" GAS	81	176	148	273	157	9,5

Disponibile anche nella versione compressore
Pump is available also as compressor version



	Displacement	m³/h	Tipo di pompa/Frequenza Pump type/Frequency			
			GS 6 50Hz	GS 6 60Hz	GS 10 50Hz	GS 10 60Hz
Portata nominale			7,4	8,8	11	13,2
Vuoto finale	Ultimate vacuum	mbar	150	150	150	150
Rumorosità media	Noise level	db (A)	60	62	62	64
Tensione standard	Standard voltage	V	230/400	460	230/400	460
Potenza motore	Motor power	kW	0,55	0,55	0,55	0,55
Velocità di rotazione	R.P.M.	g/1'	1450	1750	1450	1750
Peso	Weight	kg	15	15	17	17